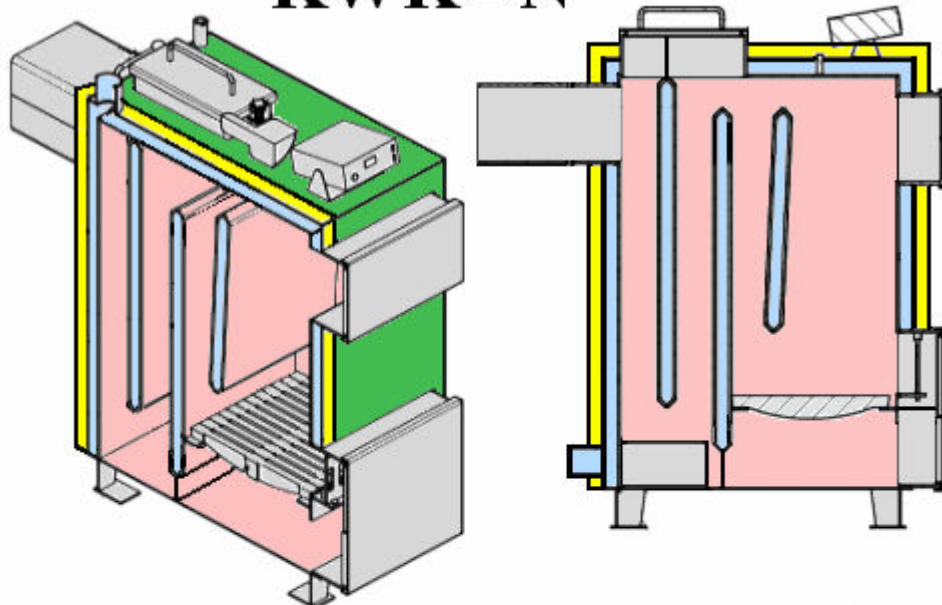


Schemat techniczny kotła c.o. KWK-N

KWK - N



KWK - N
(zasyp skośny)

